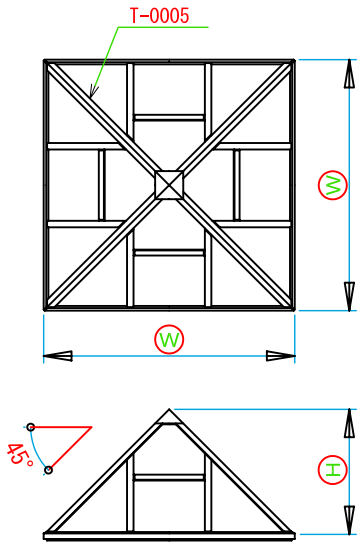


四角錐 45° (4本骨) 最大許容 W 寸法表

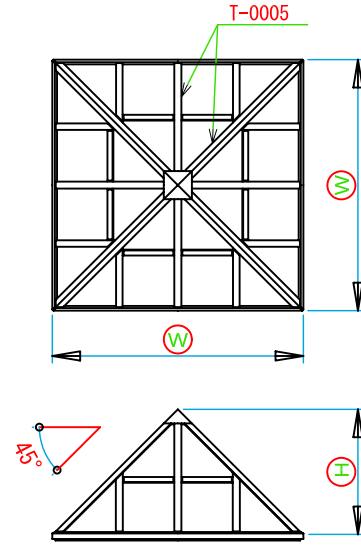
※ 下部閉鎖タイプとする
 ※ 縦間柱部材・横つなぎ部材は任意とする
 ※ ガラスの強度は別途検討とする



積雪荷重	風圧力	ガラス	許容 W
600 N/m ² (62 kgf/m ²)	1600 Pa (1600 N/m ²) (163 kgf/m ²)	単板ガラス 6.8 mm	3230
		複層ガラス 8+6+6.8 mm	2880
	2800 Pa (2800 N/m ²) (286 kgf/m ²)	単板ガラス 6.8 mm	3070
		複層ガラス 8+6+6.8 mm	2880
3000 N/m ² (306 kgf/m ²)	1600 Pa (163 kgf/m ²)	複層ガラス 8+6+6.8 mm	2710
	2800 Pa (286 kgf/m ²)	複層ガラス 8+6+6.8 mm	2710

四角錐 45° (8本骨) 最大許容 W 寸法表

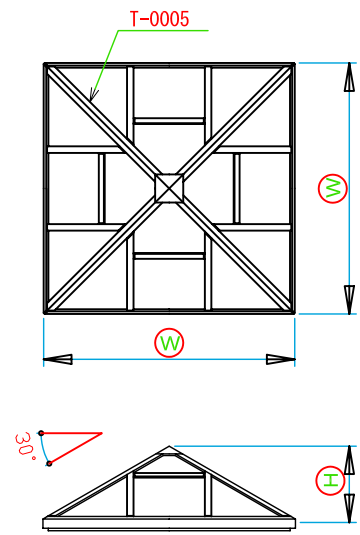
※ 下部閉鎖タイプとする
 ※ 縦間柱部材・横つなぎ部材は任意とする
 ※ ガラスの強度は別途検討とする



積雪荷重	風圧力	ガラス	許容 W
600 N/m ² (62 kgf/m ²)	1600 Pa (1600 N/m ²) (163 kgf/m ²)	単板ガラス 6.8 mm	3490
		複層ガラス 8+6+6.8 mm	3130
	2800 Pa (2800 N/m ²) (286 kgf/m ²)	単板ガラス 6.8 mm	3410
		複層ガラス 8+6+6.8 mm	3130
3000 N/m ² (306 kgf/m ²)	1600 Pa (163 kgf/m ²)	複層ガラス 8+6+6.8 mm	2960
	2800 Pa (286 kgf/m ²)	複層ガラス 8+6+6.8 mm	2960

四角錐 30° (4本骨) 最大許容 W 寸法表

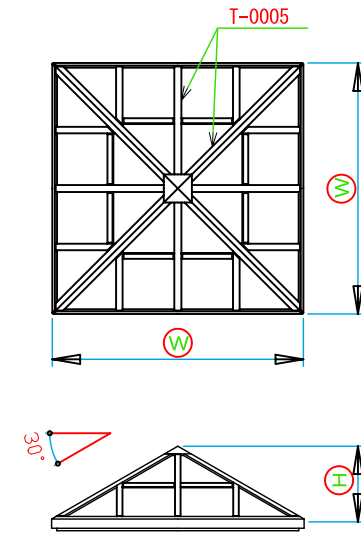
※ 下部閉鎖タイプとする
 ※ 縦間柱部材・横つなぎ部材は任意とする
 ※ ガラスの強度は別途検討とする



積雪荷重	風圧力	ガラス	許容 W
600 N/m ² (62 kgf/m ²)	1600 Pa (1600 N/m ²) (163 kgf/m ²)	単板ガラス 6.8 mm	3560
		複層ガラス 8+6+6.8 mm	3170
	2800 Pa (2800 N/m ²) (286 kgf/m ²)	単板ガラス 6.8 mm	3360
		複層ガラス 8+6+6.8 mm	3170
3000 N/m ² (306 kgf/m ²)	1600 Pa (163 kgf/m ²)	複層ガラス 8+6+6.8 mm	2820
	2800 Pa (286 kgf/m ²)	複層ガラス 8+6+6.8 mm	2820

四角錐 30° (8本骨) 最大許容 W 寸法表

※ 下部閉鎖タイプとする
 ※ 縦間柱部材・横つなぎ部材は任意とする
 ※ ガラスの強度は別途検討とする



積雪荷重	風圧力	ガラス	許容 W
600 N/m ² (62 kgf/m ²)	1600 Pa (1600 N/m ²) (163 kgf/m ²)	単板ガラス 6.8 mm	3820
		複層ガラス 8+6+6.8 mm	3420
	2800 Pa (2800 N/m ²) (286 kgf/m ²)	単板ガラス 6.8 mm	3700
		複層ガラス 8+6+6.8 mm	3420
3000 N/m ² (306 kgf/m ²)	1600 Pa (163 kgf/m ²)	複層ガラス 8+6+6.8 mm	3060
	2800 Pa (286 kgf/m ²)	複層ガラス 8+6+6.8 mm	3060